

# F5

功率继电器

### 特性

- 尺寸: 24.2×12.3×20.1(mm)
- 最大20A触点切换能力
- 触点与线圈间介质耐压5KV
- 印制板式和快连接式
- 适用于微波炉等产品

### 认证



US NO.E164730



NO.CQC08001022889



NO.40025393

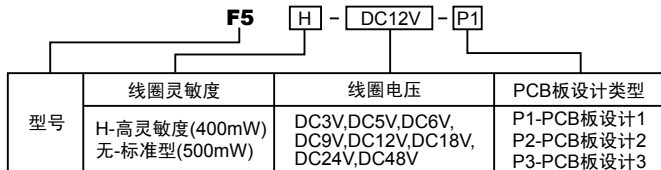


NO.50130793

### 产品图片



## 命名规则



## 规格说明

### 触点参数

触点形式	A-一组常开	
触点材料	Ag Alloy	
触点负载	16A 250VAC, 20A 125VAC	
接触电阻	Max.100mΩ(24VDC 1A)	
负载	最大切换电压	250VAC/30VDC
	最大切换电流	20A
	最大切换功率	4,000VA, 480W
	最小切换电压电流	5VDC, 100mA
寿命	电寿命	100,000 次(16A 250VAC)
	机械寿命	2,000,000 次

### 性能参数

绝缘电阻	Min.1000MΩ 500VDC	
介电耐压	触点与触点间	1,000VAC, 1min
	触点与线圈间	5,000VAC, 1min
吸合时间	Max.10ms	
释放时间	Max.10ms	
工作环境温度	-40℃ to +85℃	
相对湿度	35~95%RH, +40℃	
冲击	强度	1,000m/s <sup>2</sup>
	稳定性	150m/s <sup>2</sup>
振动	强度	10~55Hz, 1.5mm双振幅
	稳定性	10~55Hz, 1.5mm双振幅
重量	约10.00g	

说明: 上述值均为初始值。

### 线圈参数

额定线圈功率	500mW, 400mW
--------	--------------

## 安规认证

认证类型/认证号	触点形式	线圈功率	额定线圈	认证负载	备注
UL E164730	A	0.5W/0.4W	3-48VDC	16A 250VAC	环境温度: 95℃
				20A 125VAC	
VDE 40025393	A	0.5W/0.4W	3-24VDC	16A 250VAC	环境温度: 85℃
TUV 50130793	A	0.5W/0.4W	3-48VDC	16A 250VAC	环境温度: 85℃
CQC08001022889	A	0.5W/0.4W	3-48VDC	16A 250VAC	环境温度: 85℃

备注: 以上列出的认证可能是产品的部分典型负载, 且认证会经常更新, 如需要了解更详细的认证资料请同业务人员联系!

ISO9001、ISO/TS16949、ISO14001认证企业

# F5

功率继电器

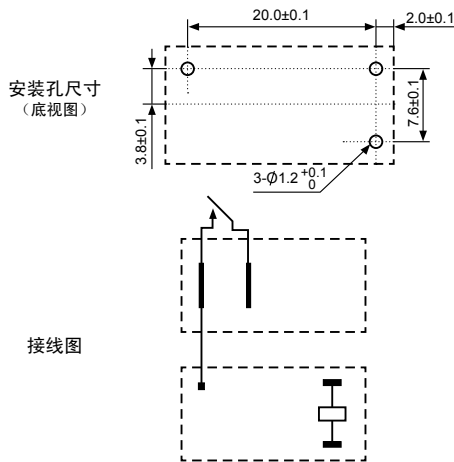
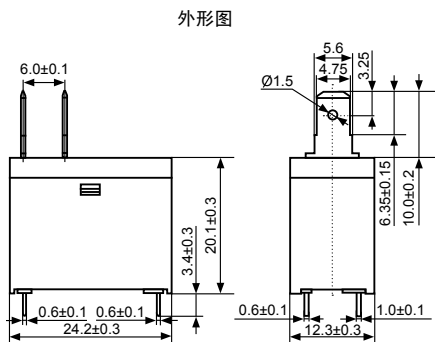
## 线圈规格表

环境温度: 23°C

型号规格	线圈额定电压 VDC	线圈电阻 $\Omega$ +/-10%	吸合电压 $\leq$ VDC	释放电压 $\geq$ VDC	额定线圈功率 mW
F5-DC3V-P1/P2/P3	3	18	2.25	0.3	500
F5-DC5V-P1/P2/P3	5	50	3.75	0.5	
F5-DC6V-P1/P2/P3	6	72	4.5	0.6	
F5-DC9V-P1/P2/P3	9	162	6.75	0.9	
F5-DC12V-P1/P2/P3	12	288	9.0	1.2	
F5-DC18V-P1/P2/P3	18	648	13.5	1.8	
F5-DC24V-P1/P2/P3	24	1152	18.0	2.4	
F5-DC48V-P1/P2/P3	48	4608	36.0	4.8	
F5H-DC3V-P1/P2/P3	3	22.5	2.25	0.3	400
F5H-DC5V-P1/P2/P3	5	62.5	3.75	0.5	
F5H-DC6V-P1/P2/P3	6	90	4.5	0.6	
F5H-DC9V-P1/P2/P3	9	202.5	6.75	0.9	
F5H-DC12V-P1/P2/P3	12	360	9.0	1.2	
F5H-DC18V-P1/P2/P3	18	810	13.5	1.8	
F5H-DC24V-P1/P2/P3	24	1440	18.0	2.4	
F5H-DC48V-P1/P2/P3	48	5760	36.0	4.8	

## 外形图、接线图、安装孔尺寸(单位:mm)

### P1-PCB板设计1

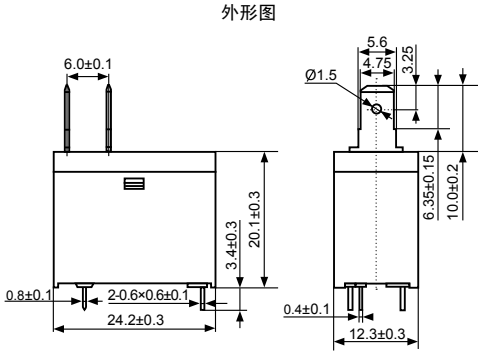


# F5

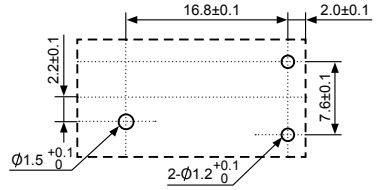
功率继电器

## 外形图、接线图、安装孔尺寸(单位:mm)

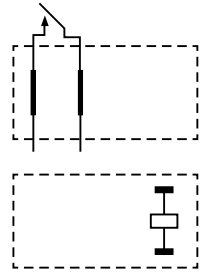
### P2-PCB板设计2



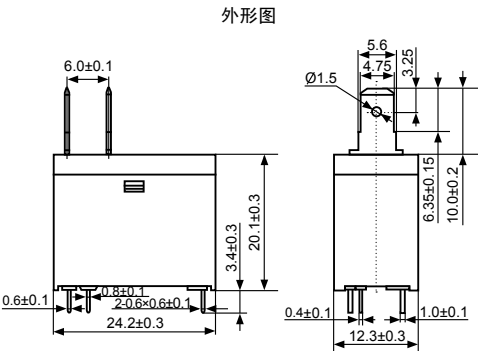
安装孔尺寸  
(底视图)



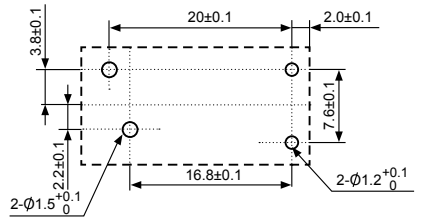
接线图



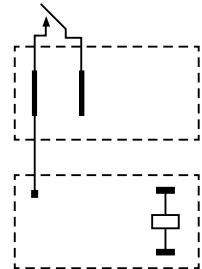
### P3-PCB板设计3



安装孔尺寸  
(底视图)

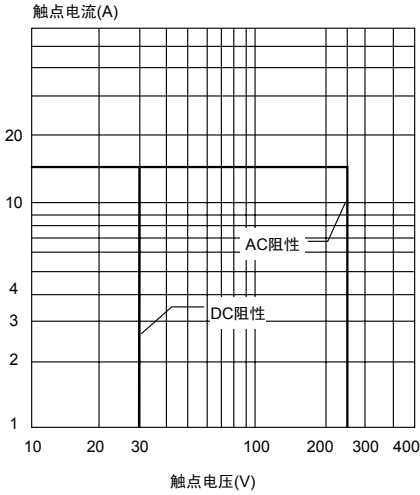


接线图

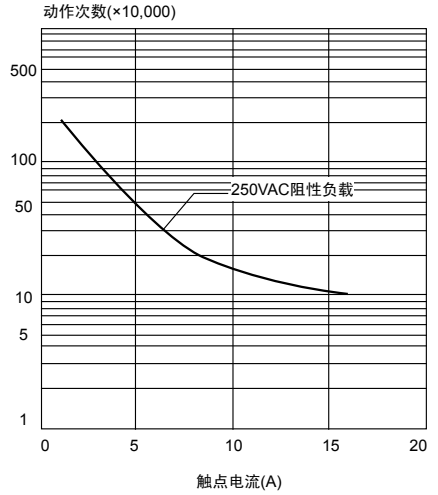


## 特性曲线图

### 最大切换功率



### 寿命曲线



### 线圈温升

